

# Stützstrebe / Support strut für Originalbrücke / for original rack

## Suzuki V-Strom 1050 / XT

2020-2022

Artikel Nr.: / Item-no.:

**42103544 00 01** schwarz/black

## Suzuki V-Strom 1050 DE

2023-

Artikel Nr.: / Item-no.:

**42103549 00 01** schwarz/black



## Suzuki V-Strom 1050

2023-

Artikel Nr.: / Item-no.:

**42103550 00 01** schwarz/black

Die Montage ist nur in Verbindung mit Alu-/Easyrack oder Gepäckbrückenverbreiterung möglich.  
The assembly is only possible in connection with Alu-/Easyrack or extension.

### DE INHALT GB CONTENT

1x 700010913 Stützstrebe

1x 700010914 Schraubensatz:

2x Zylinderschraube M6x35

2x Karoseriescheibe Ø6,4xØ18

2x Tensilockmutter M6

2x Stahldistanz Ø10xØ7x10 (verzinkt)

1x 700010913 Support strut

1x 700010914 Screw kit:

2x Allen screw M6x35

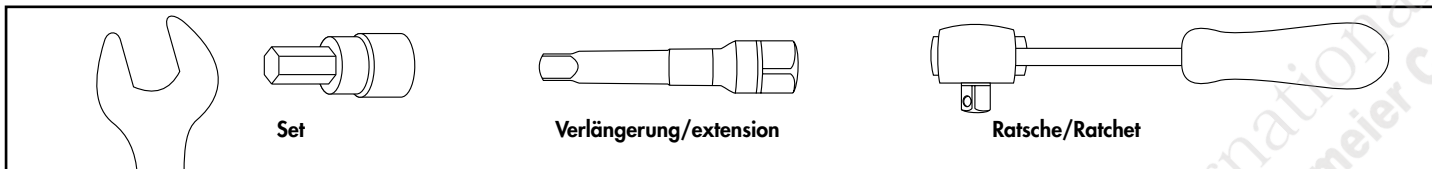
2x Body washer Ø6,4xØ18

2x Tensilock nut M6

2x Steel spacer Ø10xØ7x10



### DE BENÖTIGTE WERKZEUGE GB TOOLS REQUIRED



### DE WICHTIG GB IMPORTANT

Die Voraussetzung für die Montage ist natürlich eine gewisse technische Erfahrung. Wenn Sie sich nicht sicher sind, wie man eine bestimmte Arbeit ausführt, sollten Sie diese Ihrer Fachwerkstatt überlassen.  
Ziehen sie alle zugänglichen Schrauben zuerst nur locker an. Nachdem alles montiert ist, werden die Schrauben dann auf das entsprechende Anzugsmoment festgezogen. Dadurch wird sichergestellt, dass das Produkt spannungsfrei angebaut ist. Anzugsmomente beachten! Nach der Montage alle Verschraubungen auf festen Sitz kontrollieren!

Observe the local registration requirements.

Of course, the assembly requires a certain technical experience. If you are not sure how to execute a determined action, you should ask your local distributor to do it. First, tighten all screws only loosely. After mounting all parts, the screws should be tightened to the torque specified. This guarantees, that the product is mounted without tension. Observe the tightening torques of the manufacturer! Control all screw connections after the assembling for tightness!

280420/220623

Hinten, rechts und links die untere Schraube aus der Kunststoffverkleidung entfernen, diese entfallen.  
At the back, right and left, remove the lower screw from the plastic cover, this is not necessary.

### Montage der Stützstrebe rechts/links:

Vorab die Zylinderschrauben M6x35 mit Karoseriescheiben Ø6,4xØ18 und Stahl-distanzen in die freien Gewinde drehen. Die Stützstrebe von der Innenseite mit den Tensil-lockmuttern M6 sichern.

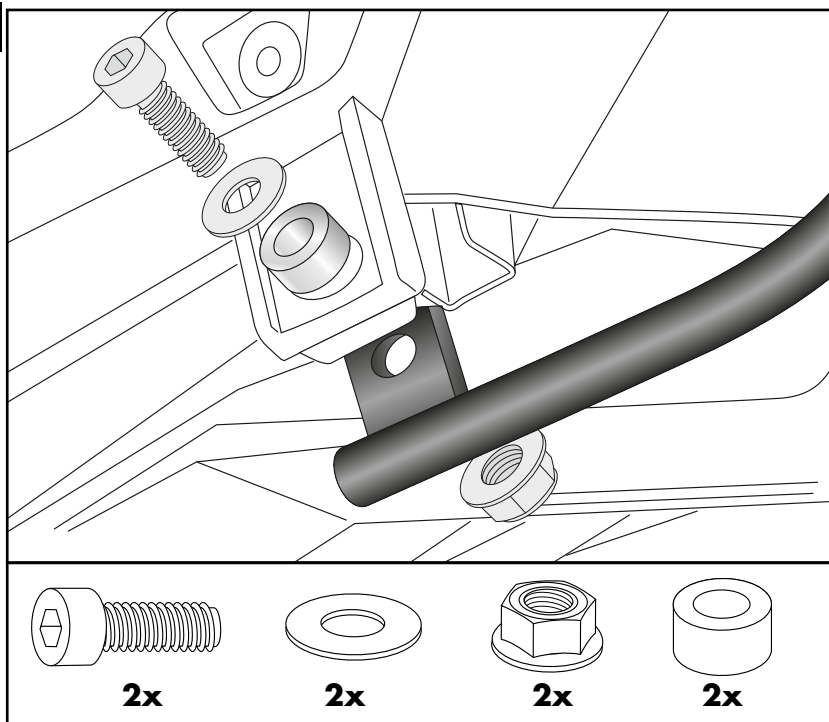
Bei gemeinsamer Montage mit Kofferträger oder C- Bow werden hier die längeren Schrauben aus deren Set verwendet, Stahldistanzen entfallen.

### Fastening of the support strut right/left:

First of all, screw the allen screws M6x35 with body washers Ø6,4xØ18 and steel spacers into the free threads. Secure the support strut from the inside with the tensilock nuts M6.

When mounting together with the luggage carrier or C- Bow the longer screws from their set are used here, steel distances are not necessary.

1



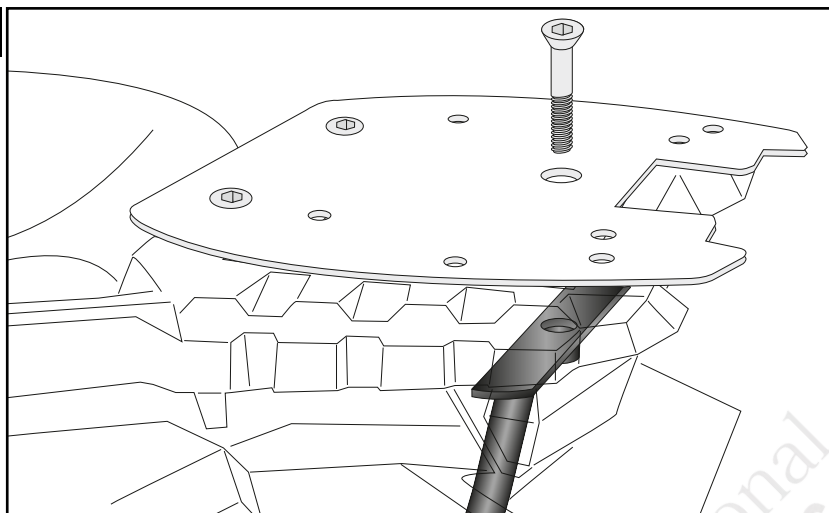
### Montage der Stützstrebe hinten:

Die Montage erfolgt zusammen mit dem Alu-/ Easyrack oder der Verbreiterung. Die Schraube hierfür ist in deren Set enthalten.

### Fastening of the support strut rear:

Together with the Alu-/ Easyrack or the enlargement. The screw for this is included in its set.

2



Nach der Montage alle Verschraubungen auf festen Sitz kontrollieren ! Abgebaute Teile wieder montieren.  
Bitte beachten Sie unsere beigefügten Serviceinformationen.  
Control all screw connections after the assembling for tightness! Reassemble the dismantled parts.  
Please notice our enclosed service information.

Weiteres Zubehör auf unsere Homepage. More accessories: see our homepage.



Hepco & Becker GmbH  
An der Steinmauer 6  
D-66955 Pirmasens  
Germany

Tel.: +49 (0)6331 - 1453 - 100  
Fax: +49 (0)6331 - 1453 - 120  
eMail: [vertrieb@hepco-becker.de](mailto:vertrieb@hepco-becker.de)  
[www.hepco-becker.de](http://www.hepco-becker.de)